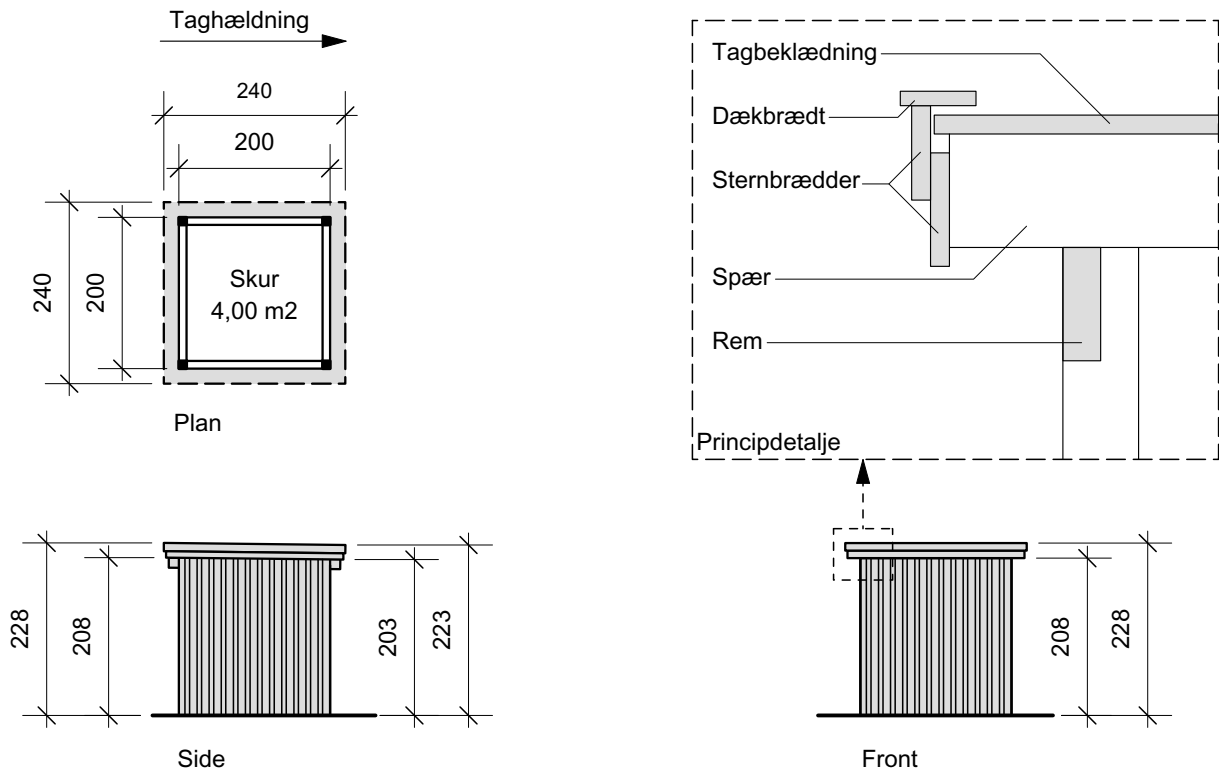




Udvendig tagmål: 240 x 240 cm (med tagrende 250 cm)

Udvendig stolpemål: 200 x 200 cm

Totalhøjde: 228 cm

Materialebeskrivelse

Stolper	-	100 x 100 mm ru trykimprægneret (sættes min. 90 cm i jorden)	
Remme	-	45 x 145 mm høvlet T1-mærket	
Spær	-	45 x 95 mm høvlet T1-mærket	
Sternbrædder	-	25 mm ru trykimprægneret	
Dækbrædder	-	19 x 100 mm ru trykimpr.	
Tagbeklædning	-	Plast- eller ståltrapezplader	
Vægbekl. på skur, mulighed 1	-	16-19 x 100 mm 1 på 2 brædder:	
Vægbekl. på skur, mulighed 2	-	21 mm ru profil brædder:	
Dør	-	Revslingdør - bygselv (valgfri placering)	
Tilbehør	-	Diverse skruer, bolte og beslag	
Tagrende	-	Plastmo i plast, stål eller zink	

Tegninger er vist med taghældning på min. 1 cm pr. mtr. Foreskriver tagladeleverandøren en større hældning følges dennes anvisninger. Remme og spær er dimensioneret ud fra Træbranchens Oplysningsråds vejledning for Træhuse af 1996.

Køb det komplette tegningssæt med vejledende materialeliste på www.bygselvtegninger.dk