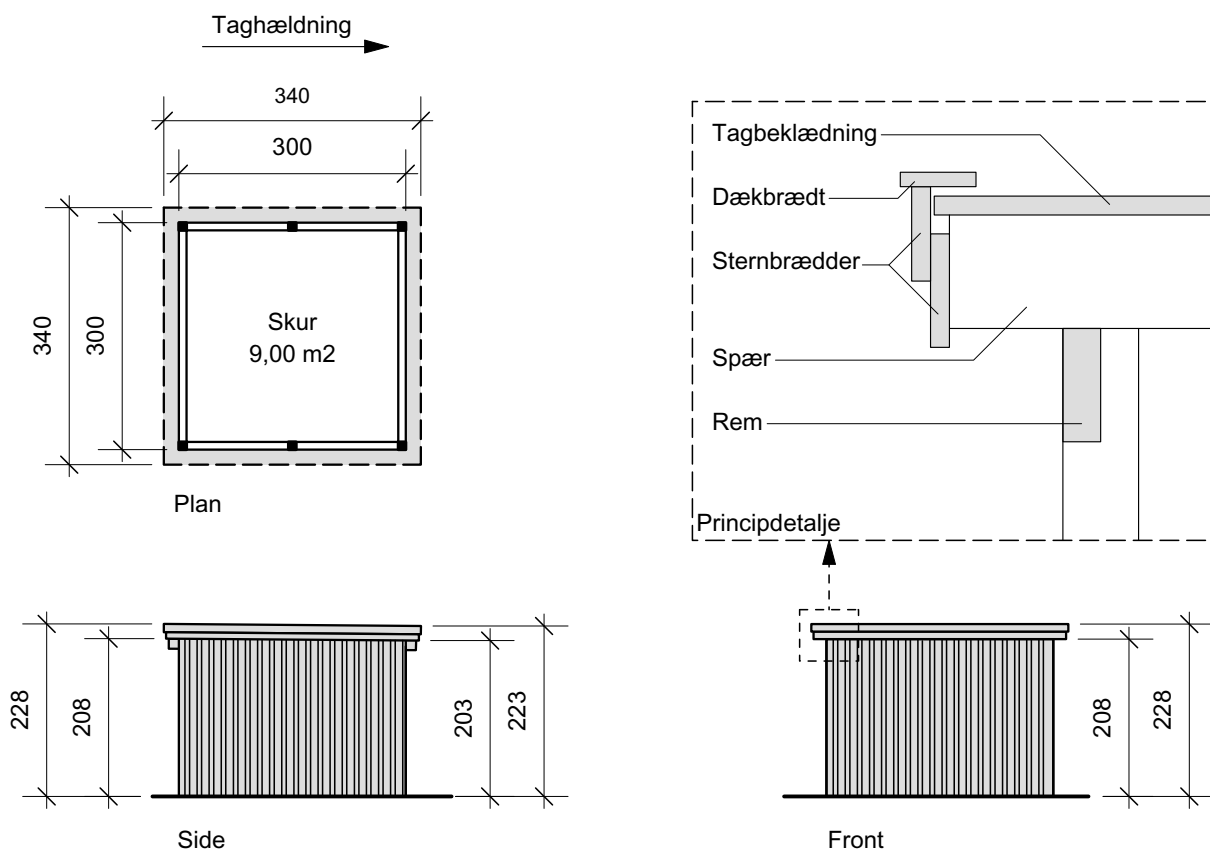
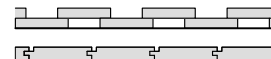


Udvendig tagmål: 340 x 340 cm (med tagrende 350 cm)
Udvendig stolpemål: 300 x 300 cm
Totalhøjde: 228 cm



Materialebeskrivelse

Stolper	-	100 x 100 mm ru trykimprægneret (sættes min. 90 cm i jorden)
Remme	-	45 x 145 mm høvlet T1-mærket
Spær	-	45 x 95 mm høvlet T1-mærket
Sternbrædder	-	25 mm ru trykimprægneret
Dækbrædder	-	19 x 100 mm ru trykimpr.
Tagbeklædning	-	Plast- eller ståltrapezplader
Vægbekl. på skur, mulighed 1	-	16-19 x 100 mm 1 på 2 brædder:
Vægbekl. på skur, mulighed 2	-	21 mm ru profil brædder:
Dør	-	Revslingdør - bygselv (valgfri placering)
Tilbehør	-	Diverse skruer, bolte og beslag
Tagrende	-	Plastmo i plast, stål eller zink



Tegninger er vist med taghældning på min. 1 cm pr. mtr. Foreskriver tagpladeleverandøren en større hældning følges dennes anvisninger.
Remme og spær er dimensioneret ud fra Træbranchens Oplysningsråds vejledning for Træhuse af 1996.

Køb det komplette tegningssæt med vejledende materialeliste på www.bygselvtegninger.dk